

2013年7月23日

エコリーフ・カーボンフットプリント情報交換会

印刷業界における カーボンフットプリントのISO活動

大日本印刷(株)
ソーシャルイノベーション研究所

中村 洋之

DNP

© 2012 Dai Nippon Printing Co., Ltd. All Rights Reserved.

内容

1. はじめに
2. ISO/TC130(印刷技術)
3. 印刷物のカーボンフットプリントの国際規格
4. 電子書籍のカーボンフットプリントの国際規格

1. はじめに

1)会社概要

商号: 大日本印刷株式会社
Dai Nippon Printing Co., Ltd.
本社: 〒162-8001
東京都新宿区市谷加賀町1-1-1
Tel: 03-3266-2111 ダイヤルイン・案内台
E-mail info@mail.dnp.co.jp
URL <http://www.dnp.co.jp/>

創業: 1876年(明治9年10月)
設立: 1894年(明治27年1月)
資本金(2013年3月31日現在):
1,144億6,400万円
年間売上高(2013年3月31日現在):
1兆4,466億700万円 (DNPグループ連結)
従業員数(2013年3月31日現在):
39,445名 (DNPグループ連結)
10,724名 (DNP 単体)

DNP



DNP

ソーシャルイノベーション研究所とは

2012年6月発行、
株主レポートより



DNP



●社会的課題を解決するビジネスの強化

また、国内外で山積している課題に対し、社会が求めているものをビジネスにしていける“ソーシャルな視点”を重視していきます。2011年4月に発足させたソーシャルイノベーション研究所を核として、環境・エネルギー、教育、高齢化社会、ユニバーサルデザインなどのテーマでソーシャルビジネスを推進します。

2. ISO/TC130(印刷技術)

- ・ **WG1** : 用語
- ・ **WG2** : 製版データ交換(プリプレス)
- ・ **WG3** : 工程管理と関連計測(プレス)
- ・ **WG4** : 印刷メディアと材料
- ・ **WG5** : 人間工学と機械安全
- ・ **WG6~9** : ISO/TC42(写真)と共同で実施
- ・ **WG10** : 印刷における認証(セキュリティ印刷)
- ・ **WG11** : 環境影響・・・現在は、カーボンフットプリント
- ・ **WG12** : 印刷の後工程(ポストプレス)
- ・ **WG13** : 印刷における認証(印刷品質)

Activity of ISO/TC130 WG11

TC130

-Title : Graphic technology

TC130 WG11

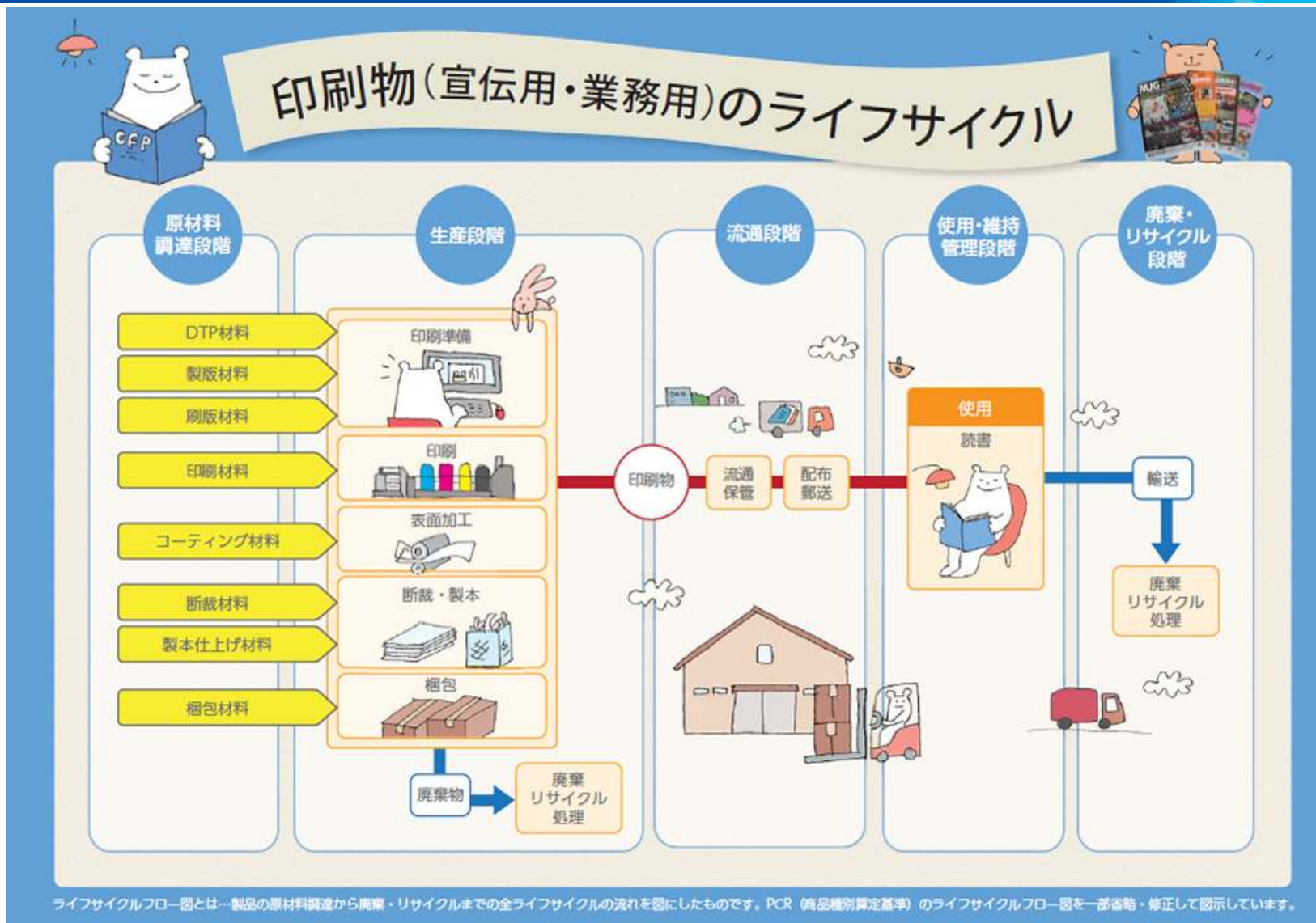
-Title : Environmental impact of graphic technology

-Convener : Laurel Brunner (UK)

Deputy convener : Hiroyuki Nakamura (Japan)

Secretary : Debbie Orf (USA)

3. 印刷物のカーボンフットプリント



日本の印刷業界のカーボンフットプリント制度への取り組み

印刷業界に係わるCFP-PCRの策定

CFP-PCR名	認定番号	公表日
出版・商業印刷物(中間財)【第3版】	PA-AD-03	2012年09月26日
宣伝用および業務用印刷物【第2版】	PA-BS-02	2012年09月26日
出版物	PA-CJ-01	2011年09月20日
【改訂版】紙製容器包装(中間財)	PA-BB-02	2010年09月08日
【改訂版】プラスチック製容器包装	PA-BC-02	2010年09月08日

CFP-PCRのライフサイクルフロー図

日本のルールを
国際規格に反映

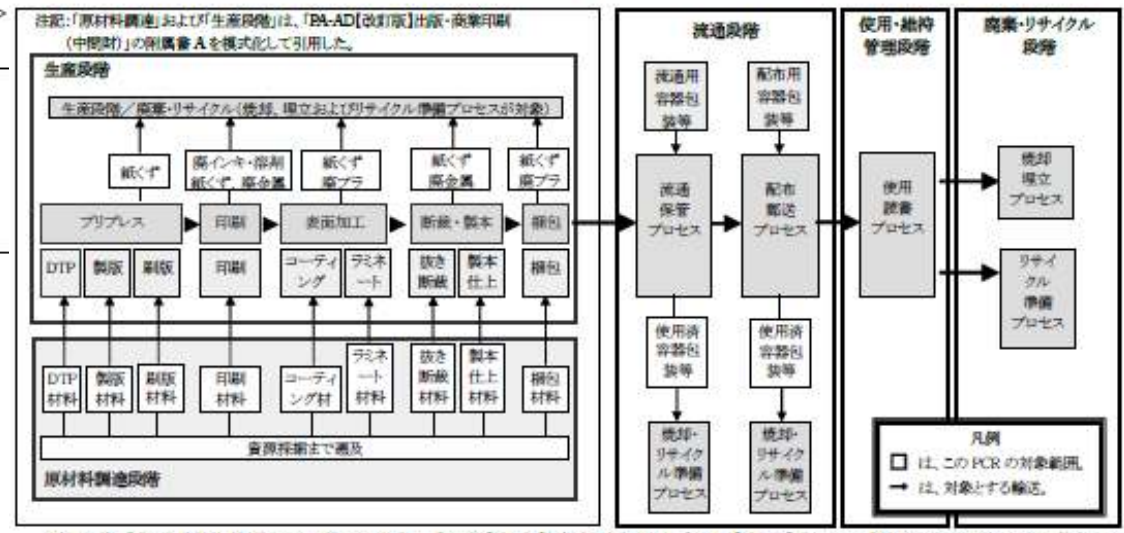
附属書A(規定) ライフサイクルフロー図



宣伝用および
業務用印刷物
CFP-PCR



出版・商業印刷物(中間財)
CFP-PCR

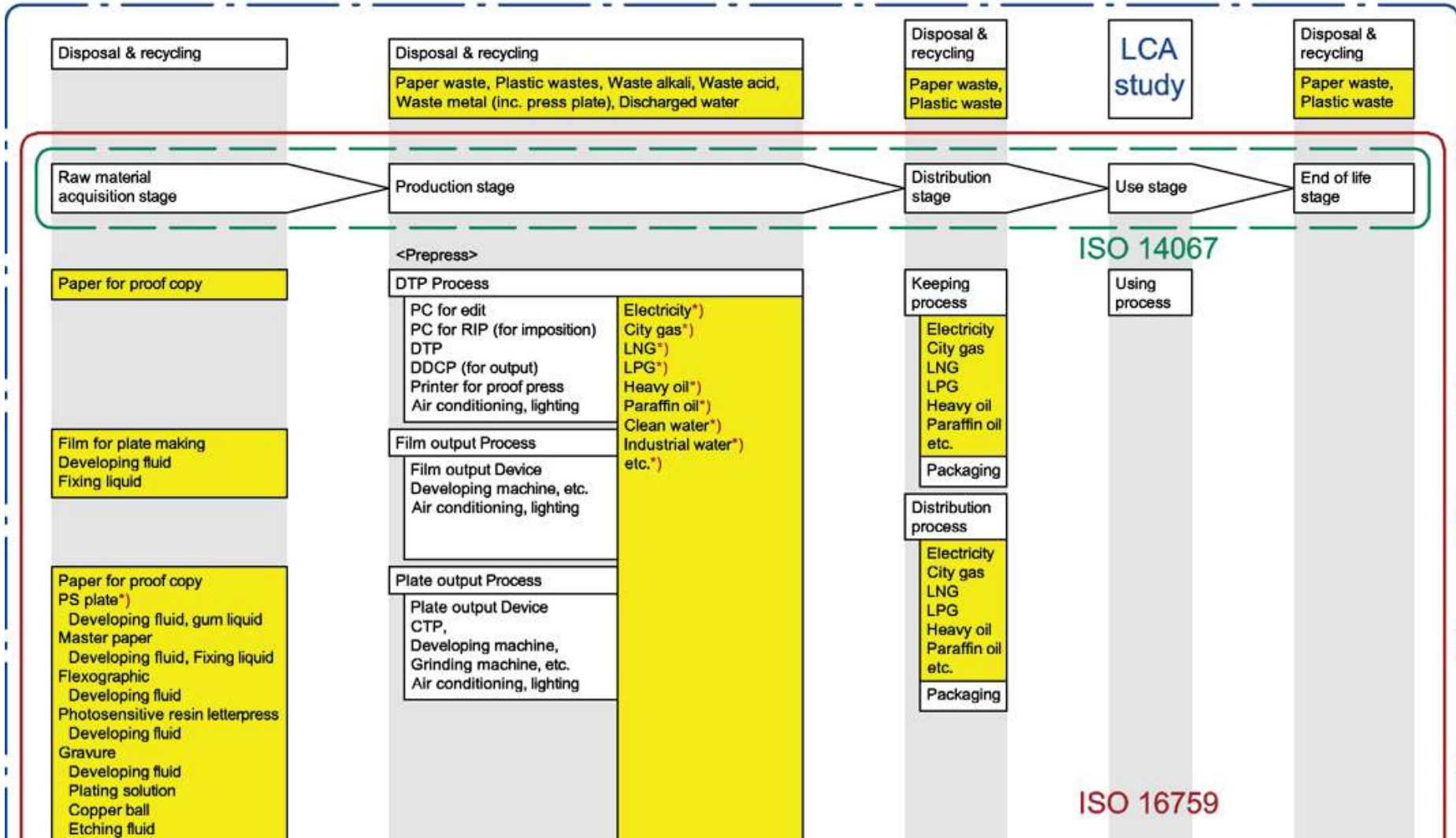


・流通段階で「容器包装(梱包材、袋など)」を使用する場合は、「PA-BB[改訂版]紙製容器包装」および「PA-BC[改訂版]プラスチック製容器包装」のPCRに従って算定する。

ISO 16759 (印刷物のCFPの国際規格)

Data collection and system boundary for carbon footprint of print media products

: Data Collection Item (Activity)
 : Optional
 *) Mandatory items for CFP calculation



ISO 16759の策定経緯

ISO16759は ISO/TS 14067に基づく、**セクター実行ガイドライン**である。

	ISO/TC207(環境) 対象:全商品のCFP 規格:ISO/TS 14067	ISO/TC130(印刷技術) 対象:印刷物のCFP 規格:ISO 16759
2007年	・欧州諸国から規格化提案(6月)	
2008年	・WG2(CFP)の設置(1月)	
2009年		・英国から規格化提案(10月)
2010年		・WG11(環境影響)の設置(10月)
2011年	・CD(委員会原案)の登録(5月)	・NWIPの登録(8月)
2012年		・CDの登録(3月) ・DIS(国際規格案)の登録(11月)
2013年	・TS(技術仕様書)の発行予定	・FDIS(最終国際規格案)の登録(5月) ・IS(国際規格)の発行(7月)

FDIS投票結果

Result of voting

P-Members voting: 17 in favour out of 20 = 85 % (requirement \geq 66.66%)

(P-Members having abstained are not counted in this vote.)

Member bodies voting: 3 negative votes out of 20 = 15 % (requirement \leq 25%)

Approved

INTERNATIONAL
STANDARD

ISO
16759

First edition
2013-07-01

**Graphic technology — Quantification
and communication for calculating
the carbon footprint of print media
products**

*Technologie graphique — Quantification et communication relatives
au calcul de l'empreinte carbone des produits imprimés*

4. 電子書籍のカーボンフットプリント

ISO以外の国際規格
の動向

①ITU-T(通信分野)

②IEC(電機分野)



INTERNATIONAL TELECOMMUNICATION UNION

ITU-T

TELECOMMUNICATION
STANDARDIZATION SECTOR
OF ITU

L.1410

(03/2012)

SERIES L: CONSTRUCTION, INSTALLATION AND
PROTECTION OF CABLES AND OTHER ELEMENTS OF
OUTSIDE PLANT

**Methodology for environmental impact
assessment of information and communication
technologies (ICT) goods, networks and
services**

DNP

- IEC

IEC/TC100(Audio, video and multimedia equipment and systems)

Title of Technical Areas (TA)

TA1:Terminals for audio, video and data services and c

TA2:Colour measurement and management

TA4:Digital system interfaces and protocols

TA5:Cable networks for television signals, sound signal

TA6:Storage media, data structures, equipment and systems

TA8:Multimedia home server systems

TA9:Audio, video and multimedia applications for end-user network

TA10:Multimedia e-publishing and e-book technologies

TA11:Quality for audio, video and multimedia systems

TA12:AV energy efficiency and smart grid applications

TA13:Environmental aspects in the field of audio, video and ICT equipment

TA14:Interfaces and methods of measurement for personal computing equipment

ISO以外の国際規格
の動向

①ITU-T(通信分野)

②IEC(電機分野)

***ISO/TC130 has made liaison with IEC/TC100.**

DNP

TC100/TA13's suggestion for e-book Carbon footprint

- 1. e-book carbon footprint standard itself is considered by ISO/TC130/WG11.** ISO/TC130/WG11 refers IEC/TC100/TA13's standard as e-book device's subset.
2. IEC/TC100/TA13 accepts ISO/TC130/WG11 proposed scope except "server operation" part.
- 3. IEC/TC100/TA13 thinks PC as e-book device at this time.** Dedicated e-book device is not considered at first.
4. TA13 will study carbon footprint for PC, and ISO/TC130/WG11 applies it for one of e-book device. If any special point or requirement for e-book, it will be noted as a reference in PC carbon footprint standard.

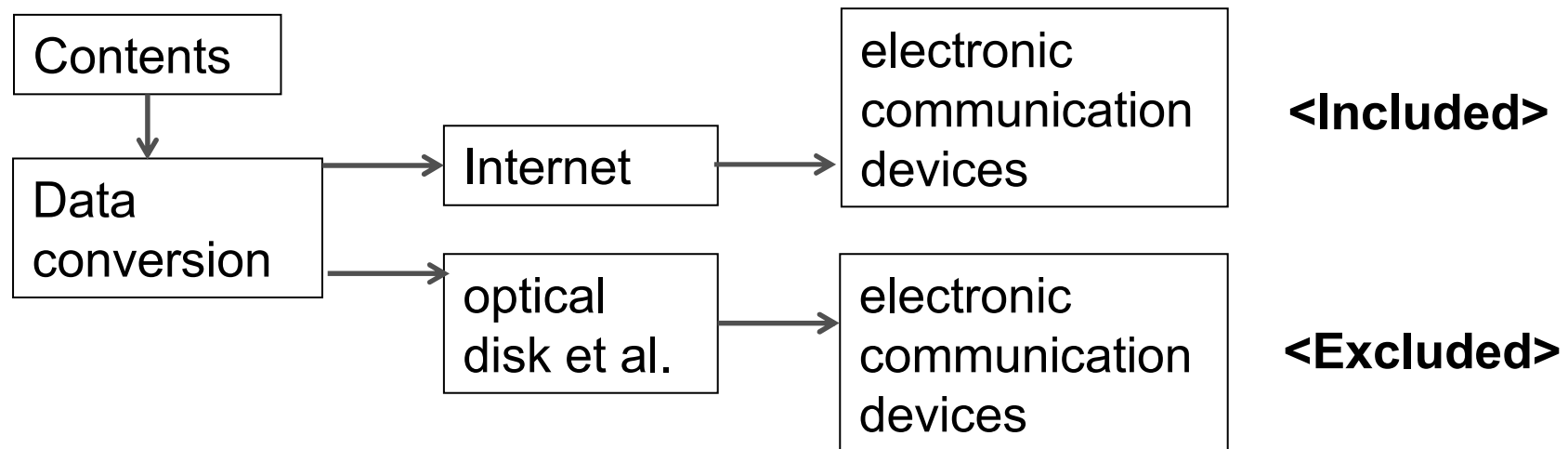
PCR of “e-media” in Japan

日本のルールを
国際規格に反映

E-media mean generic term of digital data as

1st is to be digitalized information of book, publishing and so on.

2nd is to be able to look and listen on display of electronic communication devices on the Internet and so on.



The following products shall be included :

e-book, e-magazine, e-newspaper, e-catalogue, e-flyer, digital voice, digital music, digital movie and so on.

電子メディアCFP-PCR (PA-DK-01) 公表日2013年06月04日

附属書A：ライフサイクルフロー図（規定）

